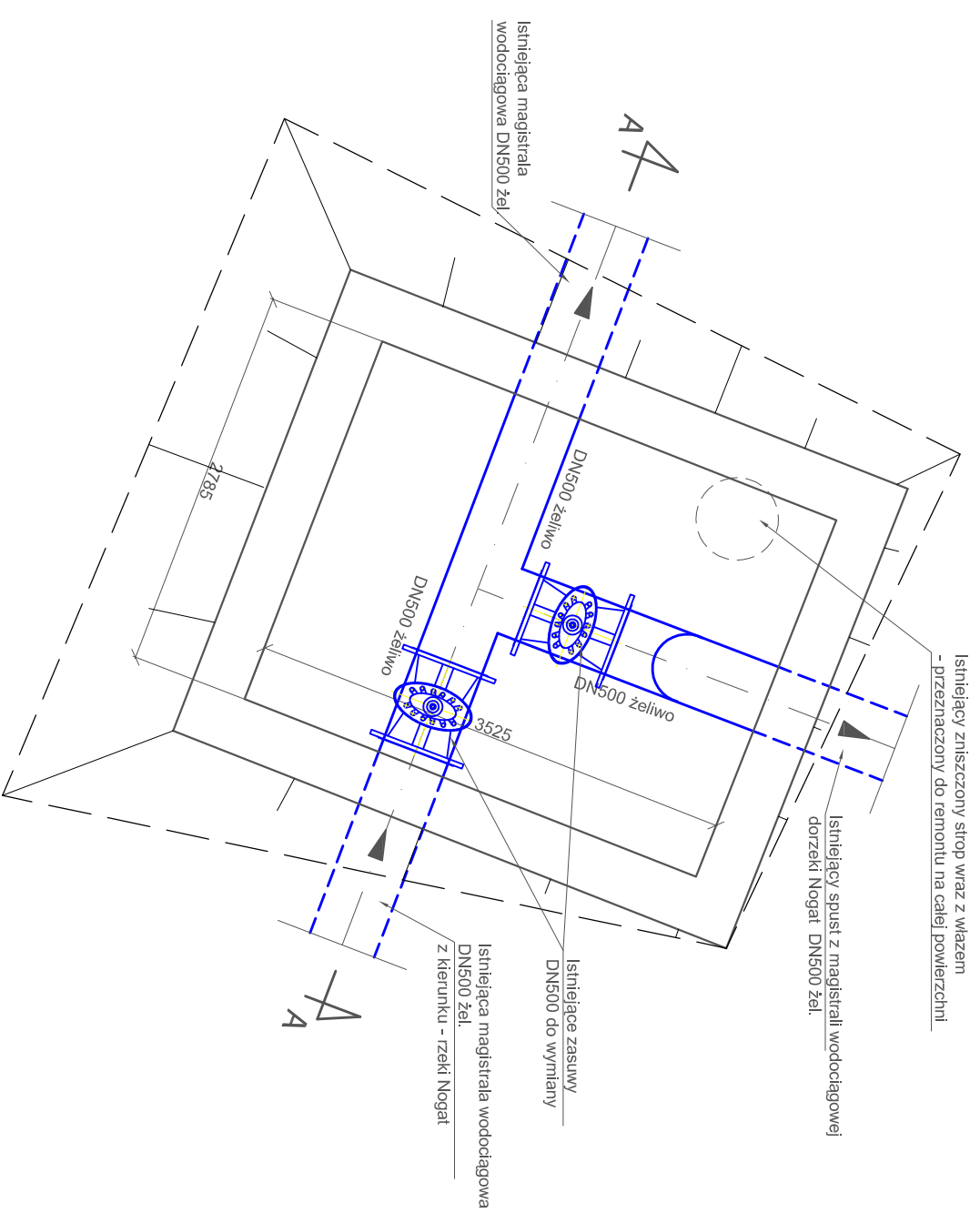
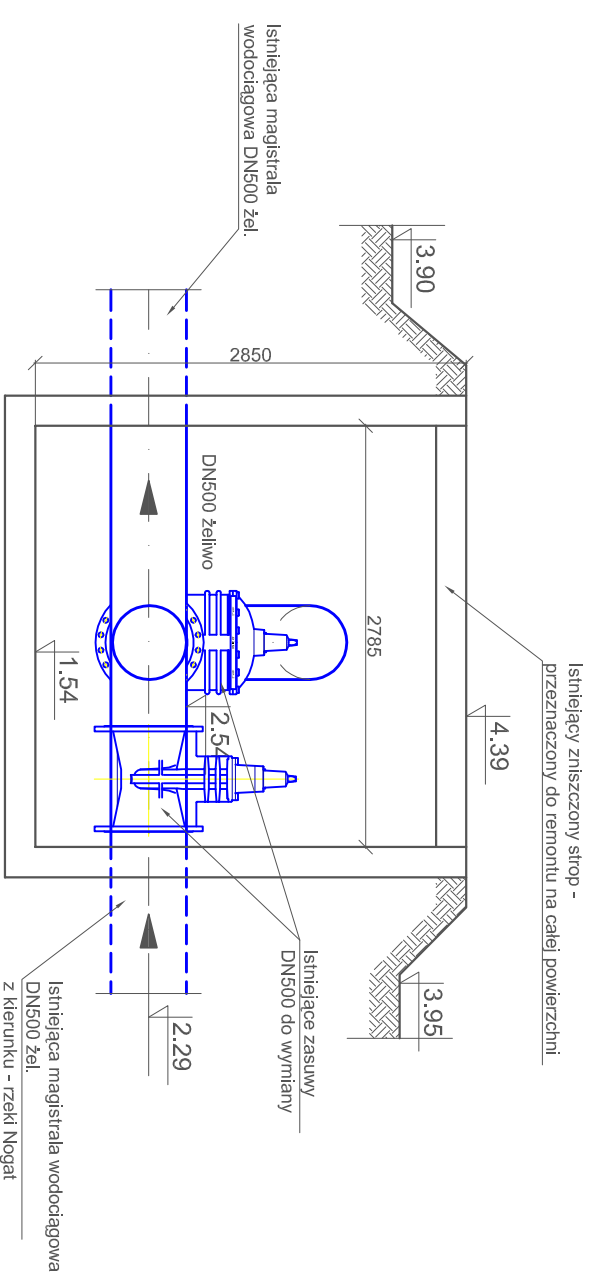


Komora zasuw KZ1

Rzut skala 1:50

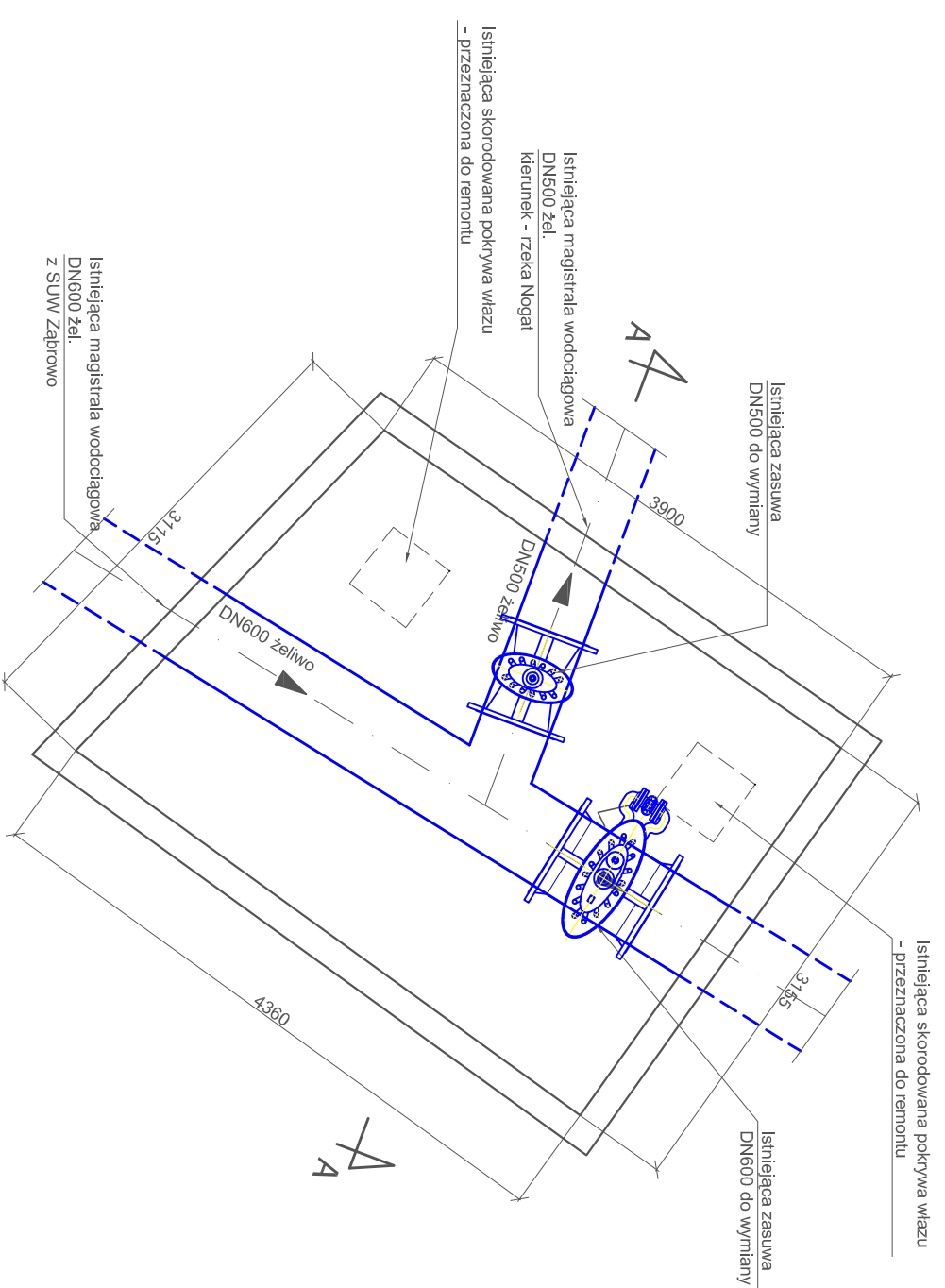


Przekrój A-A

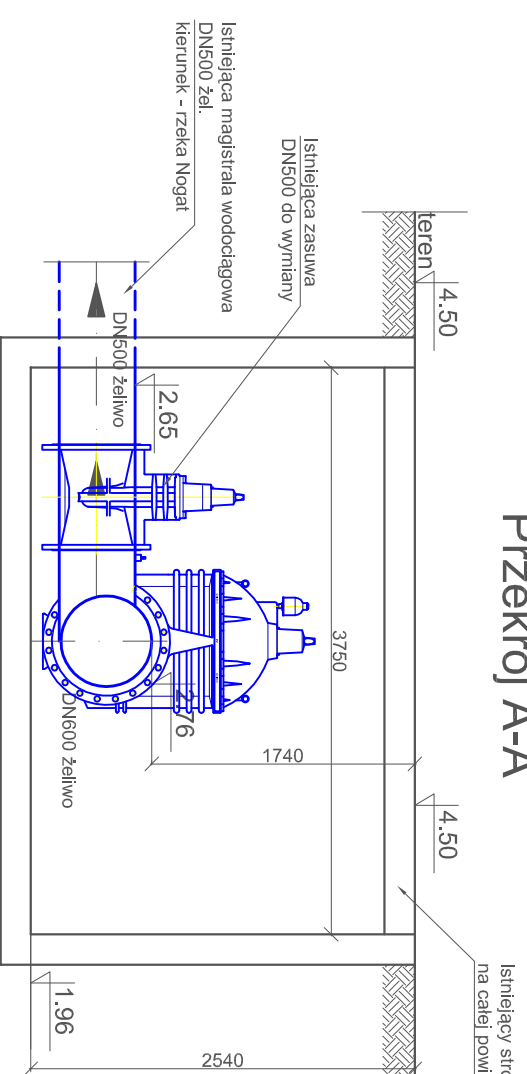


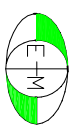
Komora zasuw KZ2

Rzut skala 1:50



Przekrój A-A



Wykonawca:  BS i PP "EKOMETRIA" Sp. z o.o. w Gdańsku		Zamawiający: CENTRALNY WODOCIĄG ŻULAWSKI Sp. z o.o. ul. Warszawska 28A 82-100 Nowy Dwór Gdański	
Projektant: Janusz Wróblewski Upr. nr.: 3937/Gd/89 specjalność: instalacyjno-inżynierska	Podpis:	Inwestor: Budowa syfonu magistrali CWZ pod rzeką Nogat	Nazwa rysunku: Inwentaryzacja istniejących komór zasuw
Projektant: Martyna Piwalska Upr. nr.: WAM/0059/POOS/13 specjalność: instalacyjno-energetyczna, inżynierska, urządzeń cieplnych, wentylacyjnych, gazowych, wodociagowych i kanalizacyjnych	Podpis:	Skala: 1:50	Nr rysunku: 5
Sprawdził: Jerzy Wojas Upr. nr.: 2882/Gd/87 specjalność: instalacyjno-inżynierska	Podpis:	Nr umowy: 11/DI/2014	Nr archiwum: EKO - 250.1
Data wykonania: 01.2015	Stadium: Projekt budowlany	Nr rysunku: 5	